



## コイプレマーケット出店規約

### KOI PLACE 事務局

本規約は、KOI PLACE 事務局（以下、事務局）と、コイプレマーケット出店者（以下、出店者）との間で、コイプレマーケットへの出店に関する条件、ルール等を定めたものです。

#### 1) 出店者登録

- ・コイプレマーケットへの出店を希望するものは、予め本規約の内容に同意のうえ、別途定める様式に従い、名前・出店内容・写真・メールアドレス等の情報を登録するものとします。
- ・登録申請は、随時受け付けております。希望者は、登録申請書をメール又は郵送（持参）にて事務局へ提出してください。提出から1週間程度で登録が完了します。
- ・**出店者登録は無料です。（※出店の際には、別途出店料が必要です）**
- ・出店者登録後は、コイプレマーケットの開催が決まり次第、マーケットの開催要項（日時・出店料）を登録いただいたメールアドレスにお送りいたします。**出店を希望される場合は、メールに記載された方法でその都度申し込みをお願いします。**
- ・登録後、登録内容に変更が生じた場合は、速やかに事務局へメールまたはお電話にてご連絡ください。

#### 2) 出店内容

出店可能な内容は下記①～④に定めるものとします。

##### ①食品・飲料の販売

下記ア～ウについて販売できます。ただし、現地での調理を伴うもの、KOI PLACE 敷地内の店舗で販売されているもの、要冷蔵品、要冷凍品は販売できません。

ア) 包装され食品表示がされているもの（原則として出店者から保健所への営業許可が必要です）

イ) 野菜、果物、穀類、干物等の乾物

ウ) 酒類（酒販免許および出店者から税務署への届出が必要です）

なお、移動販売車（キッチンカー等）を用いた出店については、本規約は適用されません。事務局に個別にご相談ください。

##### ②そのほかの物品販売

下記カ～ケについて販売できます。ただし、危険物（刃物、爆発物、モデルガン、火災の恐れがあるもの）、盗品、偽ブランド品、違法コピーソフト、成人向け商品、医薬品、動物、その他 KOI PLACE の場にふさわしくないと事務局が判断するものは販売できません。また、宗教活動、政治的な活動、悪質商法に関係する物品の販売はできません。

カ) 衣類、鞆、靴、タオル、布、眼鏡、アクセサリ等の手工芸品

キ) 雑貨、家具、家電、寝具、文具、玩具

ク) 書籍、レコード、CD

ケ) 植物、生花、ドライフラワー、種子

### ③サービスの提供

下記サ～スに該当するサービスの提供ができます。ただし、宗教活動、政治的な活動、悪質商法に関するサービスの提供はできません。

サ) 似顔絵などの絵画や書の作成、写真の撮影

シ) 服飾や雑貨などの修理

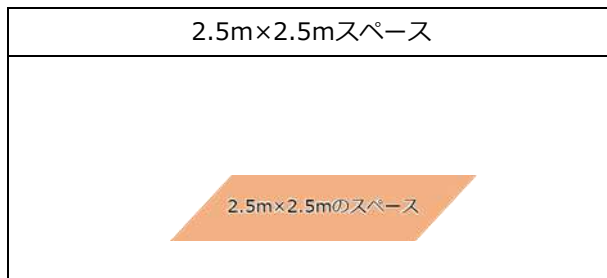
ス) ものづくりなどの体験、セミナー、ワークショップ、ゲーム等

### ④その他

マーケットの出店内容は原則として上記①～③に限るものとしますが、事務局が特に承認したものについては販売やサービスの提供ができます。

## 3) 出店スペース・出店イメージ

### (A) 芝生広場（およびその周辺）



- ・ **1ブース 2.5m x 2.5m の空間を提供しますので、出店者でテントや什器をご用意ください。** テントの地盤への固定（ペグ打ち）はできないため、テントが動かないようテント用ウェイトなどで強風への対策をお願いします。なお、テントの設営は必須ではありませんが、急な雨や日差し除けなどのために設営されることをお勧めします。
- ・ 1店舗で複数の区画をお申込みいただくこともできます。
- ・ **出店料は、「開催ご案内」の際にお知らせいたします。**
- ・ 電源を使用する場合は、1か所2口（計1,500Wまで）あたり1,100円（税込）を別途お支払い頂きます。
- ・ 出店位置は事務局が決定します。
- ・ 出店者が自ら持ち込むテント、什器、テーブルクロスなどの色調は落ち着いたものとし、会場と一体となるような雰囲気演出にご協力ください。
- ・ 看板の持ち込みは、歩行者の通行や他店の営業に支障ない範囲で可能です。テントに看板を取り付ける場合は、強風への対策をお願いします。
- ・ 自立式ののぼり旗は不可とします。のぼり旗のポールはテント等への固定をお願いします。
- ・ ワークショップ等の参加費の徴収の有無は問いません。
- ・ (A) と (B) の両方を申し込むことも可能です。



テントに店舗看板（紙など軽量なもの）を設置する場合は、養生テープなどで飛ばないように固定してください。

値札も手書きのものにすると雰囲気ようになります。

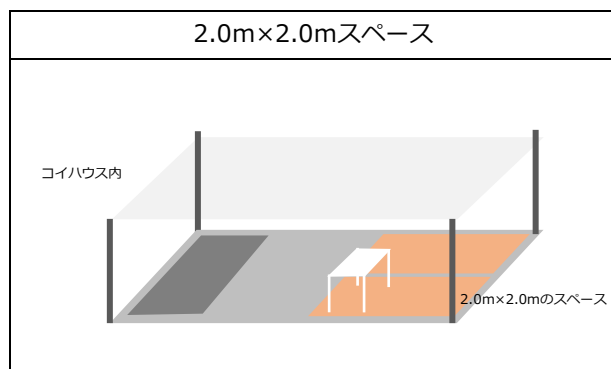
木箱などを使い、少し傾けると商品が見やすくなります。

陳列は階段状にするのもよいでしょう。（できるだけテーブルクロス等を用意して目隠しをしてください）

通行を妨げないものであれば置き看板を設置できます。自立式ののぼり旗は設置できません。

自ら持ち込む場合のテント、什器、看板、テーブルクロスなどの色調は落ち着いたものとしてください。

## (B) コイハウス



- ・コイハウス（屋内）にて**1ブース 2.0m×2.0m**の空間に**テーブル 1 台（W1.5m×D0.75m×H0.7m）**と**イス 1脚**を提供します。**その他必要に応じて出店者で什器等をご用意ください。**
- ・1店舗で複数の区画をお申込みいただくこともできます。
- ・**出店料は、「開催ご案内」の際にお知らせいたします。**
- ・電源を使用する場合は、1か所2口（計1,500Wまで）あたり1,100円（税込）を別途お支払い頂きます。
- ・出店位置は事務局が決定します。
- ・出店者が自ら持ち込む什器、テーブルクロスなどの色調は落ち着いたものとし、会場と一体となるような雰囲気の演出にご協力ください。
- ・看板の持ち込みは、歩行者の通行や他店の営業に支障ない範囲で可能です。強風への対策をお願いします。
- ・のぼり旗は一切不可とします。
- ・ワークショップ等の参加費の徴収の有無は問いません。
- ・(A) と (B) の両方を申し込むことも可能です。

## 4) 出店申込とキャンセル

- ・マーケットは、**原則毎月第4土曜（12月〜2月を除く）に開催を予定しております。但し、他のイベント開催や感染症流行、その他の事情により中止や日程が変動する可能性がありますので予めご了承ください。詳細な日時は、次項に定める方法で別途ご案内いたします。**
- ・マーケットの開催が決まり次第、**1) で登録されたメールアドレスに「日時・出店料」をご案内いたします。出店を希望する場合は、締切日までにメールに記載の方法で申し込みをしてください。**
- ・出店が決まるのは、事務局より出店確定の連絡がなされた時点となりますのでご注意ください。出店確定後、やむを得ない事情によりキャンセルする場合は、事務局にご連絡ください。
- ・出店可能数を上回る申込があった場合は、事務局にて出店者を選定します。

## 5) 悪天候等による延期・中止

- ・マーケット開催当日が悪天候と予想される場合、災害発生や感染症流行<sup>\*</sup>等のため開催が難しいと事務局が判断する場合、マーケットを中止とします。（中止の場合は、開催前日の13時までに KOI PLACE ホームページに掲載します。）事務局の判断で中止となった場合、出店料の支払いは不要です。ただし、中止に際して出店者側で発生した損害を事務局は賠償しません。
- ・少雨の場合は原則として開催します。ただし、開催当日又は開催途中等において天候が急変した場合は事務局の指示に従ってください。

## 6) スケジュール

### ①開催当日までの流れ（日には目安です。多少前後する場合があります）

40 日前	開催のご案内
25 日前	出店申込締め切り
20 日前	出店申込者への出店可否の連絡
15 日前	告知用の紹介文、写真データの送付締め切り
14 日前～	KOIPLACE の SNS 上にて出店者情報を告知 出店の事前確認の案内
7 日前	出店の最終ご案内
1 日前	天候および感染症等の状況を確認し、中止の場合は 13 時まで KOI PLACE ホームページに掲載
当日	開催日（悪天候の場合は中止）

### ②開催当日のタイムテーブル

開始 90 分前～ 15 分前	・搬入（ <b>搬入車両が多数の場合は、事前に時間を指定します。指定された時間での搬入をお願いします。</b> なお、敷地内には駐車場はありませんので、搬入後は、速やかに会場周辺の有料駐車場などへ移動してください。） ・設営（電源を使用する場合はコイハウス内の事務局にお声がけください）
開始 15 分前	必要に応じて、現地にて全出店者によるミーティングを行います。
開始	・出店料支払い（スタッフが各ブースに伺いますのでお支払をお願いします。） ・開催時間は、10 時～16 時を基本としますが、季節によって変動することがあります。商品が売切れとなった場合を除き、時間内は営業を継続してください。
終了後	撤収、搬出（搬出車両が多数の場合は、事前確認にて選択した時間帯での搬出をお願いします。）

※敷地内への駐車について、物品等の積み下ろしのための一時的な駐車は認めます。一時駐車を希望される場合、事前確認で受付ます。駐車スペースが限られますので、事務局の指示に従い、適切なお対応をお願いいたします。



【敷地への進入について】

敷地への進入は、北側のポストの横からお願いします。JR 西広島駅側の横断歩道部分からの進入は禁止し

## 7) 制限事項

## ①禁止行為

出店にあたり、以下の行為は禁止します。事務局が以下の行為に該当すると判断した場合は、マーケット開催中であっても出店を中止いただくことがあります。なお、出店中止に伴い出店者側に生じた損害を事務局は賠償しません。

- ア) 法令又は公序良俗に反する行為
- イ) 申込時の出店内容と異なる内容での出店
- ウ) 出店の権利の全部又は一部を第三者へ譲渡・転貸すること
- エ) 施設、設備、植栽等の汚損、破損、持ち去り
- オ) 火災、爆発その他危険を生じるおそれのある行為
- カ) 騒音、大声、悪臭、発煙など、周囲に迷惑又は不快感を及ぼす行為
- キ) 球技、ボール等を投げる・蹴るといった行為、たご揚げ
- ク) 喫煙（電子タバコを含む）
- ケ) 暴力団その他反社会的勢力による利用
- コ) 宗教活動、政治的な活動、悪質商法に関わる活動
- サ) その他、管理運営上の支障があると事務局が判断する行為

## ②承認行為

出店にあたり、以下の行為は原則として禁止しますが、事務局が承認した場合は可能とします。承認のないまま以下の行為がなされていると事務局が判断した場合は、マーケット開催中であっても出店を中止いただくことがあります。なお、出店中止に伴い出店者側に生じた損害を事務局は賠償しません。

- タ) 動物（ペットを含む。盲導犬・介助犬等は除く）の持ち込み
- チ) 火気の使用
- ツ) 発電機の設置、照明・音響機器の設置
- テ) 水栓・排水溝の使用。（独占的な使用はできません。排水溝に固形物を流すことはできません）
- ト) 搬入出を除く車両（自転車や荷車を含む）の乗り入れ

## 8) 管理責任

- ・ 出店当日、利用者は本人確認できるものを所持のうえ、現地に常駐してください。販売は出店者が行い、商品や売上金等の管理は、出店者の責任で行ってください。
- ・ 来店者の列ができた場合は、円滑な通行を阻害しないよう、列を整理するなどの管理に努めてください。
- ・ 出店当日に事故が発生した場合（出店者自身のみならず、出店者に関係する業者や、来店者に起因する場合を含む）、その責は出店者が負うものとします。事故防止のため、安全管理を徹底してください。
- ・ 出店に伴い生じたゴミは出店者の責任で持ち帰ることとし、施設内のゴミ箱に入れないようにしてください。
- ・ 当施設には駐車場や駐輪場はありません。事務局の承認を得た場合を除き、敷地内への車両（自転車や荷車を含む）の進入はできません。また、来店者が路上駐車や駐輪をしないよう、周知に努めてください。
- ・ 広場及び設備・備品を損傷・紛失した場合は、出店者が損害相当額を賠償するものとします。広場や設備・備品を傷めないよう、適切に養生等を行ってください。
- ・ 出店者が持ち込んだ物品等は出店者の責任において管理することとします。持ち込んだ物品等に損害（雨に濡れた場合や、窃盗等の被害にあった場合を含む）が生じた場合、その損害を事務局は賠償しません。
- ・ 近隣からの苦情があった場合は、マーケット開催中であっても事務局は出店者に出店中止を命じることがあります。出店中止に際し、出店者側に生じた損害を事務局は賠償しません。
- ・ 悪天候や災害発生、感染症流行等のため開催が難しいと事務局が判断した場合は、マーケット開催を中止することとします。この場合、キャンセル料は生じませんが、中止に際し出店者側に生じた損害を事務局は賠償しません。

## 9) 法令の遵守

- ・ 出店にあたっては、関係する法令を遵守してください。また、行政当局等への届出等の手続きが必要になる場合は、出店者側で必要な手続きを行うこととし、許可証等の書類の写しを事前にメールで事務局へ送信するか、出店当日に持参してください。
- ・ 届出等の手続きの不備により出店が不可能となった場合、事務局はその責を負いません。

## 10) その他の事項

- ・ 出店者が出店申込時に提出した内容（店名、出店内容、ロゴ等）は、事務局がイベントの広報のためにホームページや印刷物に使用することがあります。また、事務局がマーケット当日の様子（商品を含む）を撮影し、イベントの記録・報告としてホームページや印刷物に使用することがあります。
- ・ 移動販売車（キッチンカー等）を用いた出店については、本規約によらず別途のお申込みとなります。事務局にご相談ください。
- ・ 広島電鉄が出店する場合や、広島電鉄が後援・協賛等を行う主体が出店する場合の条件等については、上記1)～9)によらず、別途定めることとします。
- ・ 情勢の変化などのため、予告なく本規約を変更することがあります。規約変更時点で出店者が確定している場合は、事務局は変更内容を出店者に個別に説明します。

## 4. コイプレマーケット出店の流れ

### ①事前相談（随時）

出店について、KOI PLACE 事務局へ事前にご相談頂けます。（任意）

### ②出店者登録（A または B のいずれかで申請）

A.出店登録申請書に必要事項を記入し、必要資料を揃えたうえでメールにて KOI PLACE 事務局へ提出してください。

B.コイプレイス公式サイト「[コイプレマーケット出店者募集](#)」ページにて登録申請を行ってください。  
申請後に事務局より追加資料の提出をお願いすることがあります。

### ③出店者登録完了・開催案内

KOIPPLACE 事務局にて、申請された情報を登録します。登録後は、マーケット開催の都度、出店案内のメールを登録いただいたメールアドレス宛にお送りします。

### ④出店申込

案内に記載された方法にしたがって、申し込みをお願いします。

### ⑤出店確定

KOI PLACE 事務局にて申込内容を確認のうえ、出店可否を連絡いたします。

### ⑥許可証等のコピーの提出

出店にあたり行政当局等の許可等の手続きが必要になる場合は、出店者側で必要な手続きを行い、許可証等の書類の写しを事前にメールで KOIPPLACE 事務局に提出するか、出店当日に持参ください。（手続きが不要である場合は提出不要です）

### ⑦出店当日

指定の時間内に、出店料支払い・搬入・設営を行ってください。開催時間中は、商品が売切れとなった場合を除き、営業を継続してください。

- ・中止の場合は、開催日前日 13 時までに KOI PLACE ホームページに掲載します。
- ・出店料は、当日 KOI PLACE 事務局が各ブースに伺いますのでお支払いください。

## 5. お問い合わせ先

### ■ KOI PLACE 事務局（コイハウス内）

所在地 733-0812 広島市西区己斐本町一丁目 18-3 コイハウス

電話 080-6315-8766 （担当：乙川）

受付時間:コイハウス開館日の 10:00~19:00

メール [info@koiplace.jp](mailto:info@koiplace.jp)

ウェブ <https://koiplace.jp>

---

2021年2月6日 策定

2021年5月10日 コイハウスの受付時間を変更

2023年5月10日 3) 出店スペース・出店イメージの修正

6) スケジュールの修正

コロナ感染対策関連の削除及び修正